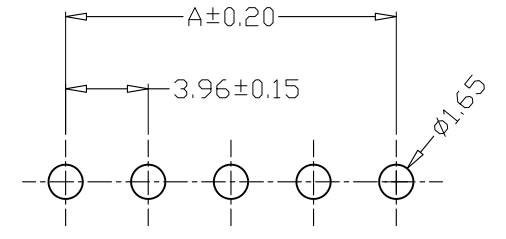
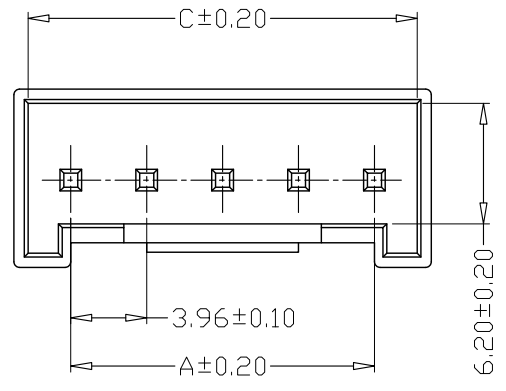


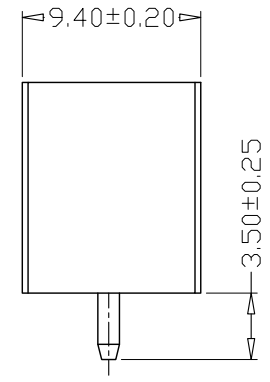
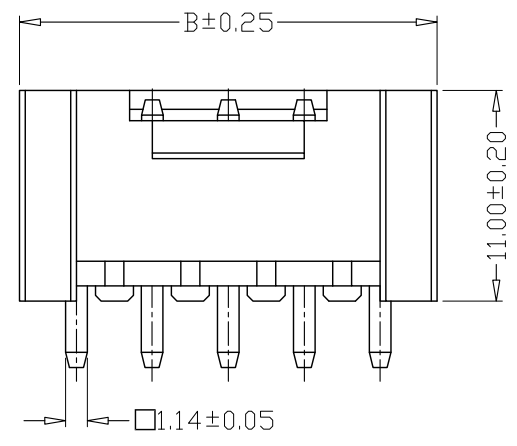
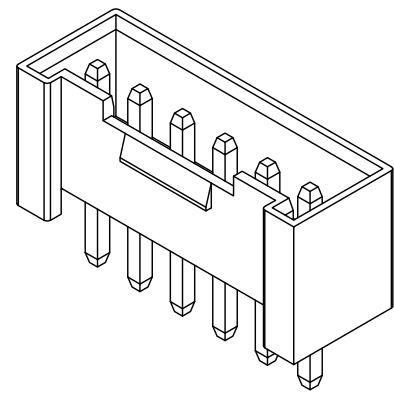
版本 REV.	日期 DATE	ECN NO.	变更内容 DESCRIPTION	制图 DRAWN

SPECIFICATIONS

- 1、Current Rating: 7A AC, DC
- 2、Voltage Rating: 250V AC, DC
- 3、Temperatuer Range: -25°C~+85°C
- 4、Contact Resistance: 20mΩ Max
- 5、Insulation Resistance: 1000MΩ Min
- 6、Withstanding Voltang: 1500V AC/minute
- 7、Material: Wafer PA46, UL94V-0
PIN Brass Tin-plated



PCB LAYOUT



PIN	尺寸 (mm)		
	A	B	C
-02A	3.96	10.12	8.62
-03A	7.92	14.08	12.58
-04A	11.88	18.04	16.54
-05A	15.84	22.00	20.50
-06A	19.80	25.96	24.46
-07A	23.76	29.92	28.42
-08A	27.72	33.88	32.38
-09A	31.68	37.84	36.34
-10A	35.64	41.80	40.30
-11A	39.60	45.76	44.26
-12A	43.56	49.72	48.22

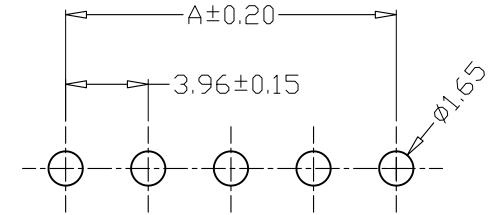
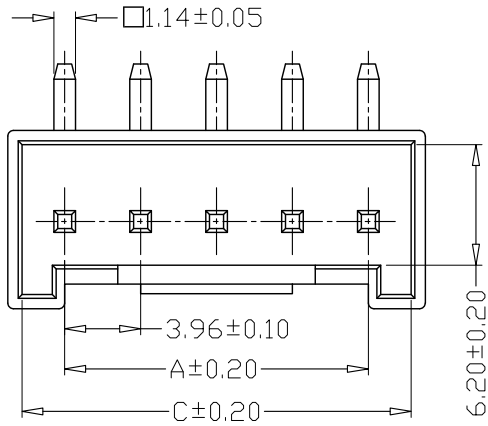
GENERAL TOLERANCE		制图 Mapping	张迎春 2022、09、19		料号 PART NO.	A39607-nA		版本 REV.	A
X±0.25	X.°±2°	审核 Audit	钱岳生 2022、09、19		品名 TITLE	VHU直针 WAFER DIP TYPE		页次 SHEET	1/1
.X±0.25	.X.°±1°	核准 Approved	张名 2022、09、20		客户料号 CUTM. NO.				
.XX±0.15	.XX.°±0.5°	单位 Units	mm	比例 SCALE					
.XXX±0.10	.XXX.°±0.5°								

乐清市宏一电子有限公司
YueQing HongYi Electronics Co., Ltd

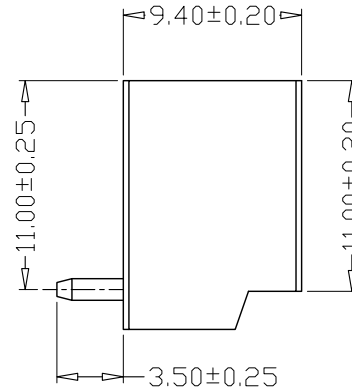
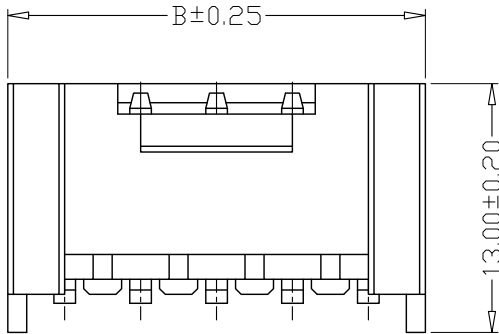
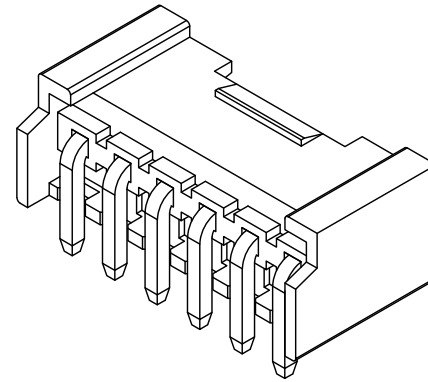
版本 REV.	日期 DATE	ECN NO.	变更内容 DESCRIPTION	制图 DRAWN

SPECIFICATIONS

- 1、Current Rating: 7A AC, DC
- 2、Voltage Rating: 250V AC, DC
- 3、Temperatuer Range: -25°C~+85°C
- 4、Contact Resistance: 20mΩ Max
- 5、Insulation Resistance: 1000MΩ Min
- 6、Withstanding Voltang: 1500V AC/minute
- 7、Material: Wafer PA46, UL94V-0
PIN Brass Tin-plated



PCB LAYOUT



PIN	尺寸 (mm)		
	A	B	C
-02AW	3.96	10.12	8.62
-03AW	7.92	14.08	12.58
-04AW	11.88	18.04	16.54
-05AW	15.84	22.00	20.50
-06AW	19.80	25.96	24.46
-07AW	23.76	29.92	28.42
-08AW	27.72	33.88	32.38
-09AW	31.68	37.84	36.34
-10AW	35.64	41.80	40.30
-11AW	39.60	45.76	44.26
-12AW	43.56	49.72	48.22

GENREL TOLERANCE		制图 Mapping	张迎春 2022、09、19		料号 PART NO.	A39607-nAW		版本 REV.	A
X.±0.25	X.°±2°	审核 Audit	钱岳生 2022、09、19		品名 TITLE	VHU弯针 WAFER DIP TYPE		页次 SHEET	1/1
.X±0.25	.X°±1°	核准 Approved	张名 2022、09、20		客户料号 CUTM. NO.				
.XX±0.15	.XX°±0.5°	单位 Units	mm	比例 SCALE	乐清市宏一电子有限公司 YueQing HongYi Electronics Co., Ltd				
.XXX±0.10	.XXX°±0.5°								